

301A011 bis 301A048 (T-Abzweigung)

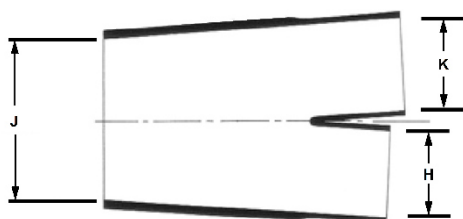
Die Formteile der 301A-Serie ermöglichen mechanischen Schutz und Zugentlastung für 90° Kabelabzweigungen.



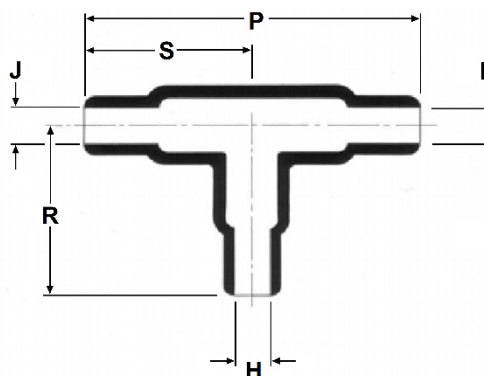
Eigenschaften und Nutzen

- Zugentlastung
- Mechanischer Schutz
- Einfache Installation
- Wasserdicht mit Kleber erhältlich

Vor Schrumpfung



Nach Schrumpfung



Abmessungen in mm

Artikelnummer	Innendurchmesser (Kleber verringert \varnothing um max 1.5mm)		P +/- 10%	R +/- 10%	S +/- 10%	W +/- 30%
	vor Schrumpfung	nach Schrumpfung				
	H, J + K	H, J + K				
301A011	6.60	3.60	30.00	15.00	15.00	1.02
301A022	13.00	6.90	59.00	30.00	30.00	1.52
301A034	26.90	13.50	120.00	60.00	60.00	2.29
301A048	55.60	30.20	246.00	123.00	123.00	3.05

Material (nicht alle Artikel mit allen Materialien erhältlich)

Bestellcode	Material
-3	Halbsteifes Polyolefin
-4	Flexibles Polyolefin
-12	Viton
-25	Elastomer
-100	Halogenfreies Polyolefin

Bitte kontaktieren Sie uns für weitere technische Fragen, Preise und Lieferfristen.

Wärmeschrumpftechnik

Kleber

Bestellcode	Material	Temperaturbereich
/42	Polyamid Heisschmelzkleber	-20°C bis +60°C
/86	Leistungsfähiger Heisschmelzkleber	-55°C bis +120°C
/225	Epoxy-Polyamid Kleber	-75°C bis +150°C

Bestellbeispiel:

